



IDEAL NETWORKS



LanTEK IV

L'avenir de la
certification de
câblage

Proof of Performance



LanTEK IV

Certificateur de câblages
cuivre et fibre optique

L'avenir de la certification de câblage



Le LanTEK IV est un nouveau système de certification de câblage qui fait évoluer le domaine en rendant les tâches plus rapides, faciles et ainsi rentables.

LanTEK IV - Certificateur cuivre et fibre optique

Une durée de test ultra rapide - Tester et sauvegarder une mesure Cat.6A en moins de 7 secondes constitue un record inégalé.

VisiLINQ™ améliore votre productivité - Les adaptateurs Permanent Link VisiLINQ™ offrent une méthode de test totalement inédite : tout ce qui est nécessaire pour lancer les tests et voir les résultats se trouve désormais au creux de votre main.

Un équipement pour le futur - Il certifie les liens jusqu'aux Cat 8.1 & Cat 8.2 et intègre les nouvelles mesures de TCL et de déséquilibre de la résistance. Le LanTEK IV monte jusqu'à 3 000 MHz pour anticiper les évolutions des futures normes ISO/TIA.

Fin des périodes imposées d'inactivités ou de factures inattendues - Le contrat de services Sapphire permet de minimiser les temps sans appareil, de baisser les coûts et d'éviter les frais de réparations imprévus.

Liens avec des imprimantes d'étiquettes pour gagner du temps - Des nominations même complexes seront transférées de manière fluide vers les imprimantes d'étiquettes : rapidité et efficacité.



IDEAL AnyWARE Cloud - Logiciel de gestion des tests

(Version PC également disponible)

Les chefs de projet peuvent préparer au bureau et à l'avance les dossiers des futures recettes - sur IDEAL AnyWARE Cloud - et les techniciens de terrain auront simplement à télécharger les éléments dans leur LanTEK IV : il n'y aura plus d'erreurs possibles à cause de la saisie manuelle des informations.

Support collectif - Collègues, fabricants de matériel de câblage et hotline d'IDEAL Networks peuvent se connecter à distance au LanTEK IV. Trois avantages : gain de temps sur le dépannage, amélioration de la collaboration entre équipes et réduction des rappels client.

Réduction des dépenses d'investissement grâce à Test4Less

Le programme de financement **Test4Less** permet aux entreprises qui possèdent plus de trois certificateurs de payer leurs tests selon les quantités réalisées plutôt qu'une somme globale classique.





VisiLINQ™



Avec les adaptateurs Permanent Link VisiLINQ™ : travaillez plus efficacement

VisiLINQ™ permet aux techniciens de gagner du temps car ils n'ont pas besoin de regarder et manipuler le testeur pour lancer et voir le résultat des tests.

Lancer les tests grâce au bouton noir à presser, situé sur l'extrémité des deux adaptateurs Permanent Link.

Avec les différentes couleurs qui apparaissent sur l'anneau transparent des adaptateurs, le technicien sait immédiatement ce qu'il en est :

- **bleu** si les 2 appareils sont connectés
- **vert** si le test est bon
- **rouge** s'il est mauvais



Les contacts RJ45 sur les modules Permanent Link VisiLINQ™ peuvent être remplacés directement sur le terrain par les utilisateurs afin de réduire les dépenses. Le nombre moyen d'insertions réalisables est de 2000, soit 1250 de plus que des cordons RJ45, d'après les normes ISO/TIA.

Tout ce qui est nécessaire pour lancer les tests et voir les résultats se trouve désormais au creux de votre main.

Brevet déposé

Logiciel de gestion des tests



IDEAL AnyWARE Cloud est un nouveau système de gestion qui permet aux chefs de projet et aux techniciens de terrain de travailler ensemble en temps réel. Les techniciens sur place n'ont plus besoin de configurer le LanTEK IV. Ce sont les chefs de projet qui s'en occupent en configurant à l'avance les projets et les tests dans IDEAL AnyWARE Cloud. Ainsi, ils élimineront les erreurs éventuelles et gagneront un temps précieux autrefois passé à préparer les rapports pour les clients et les garanties.

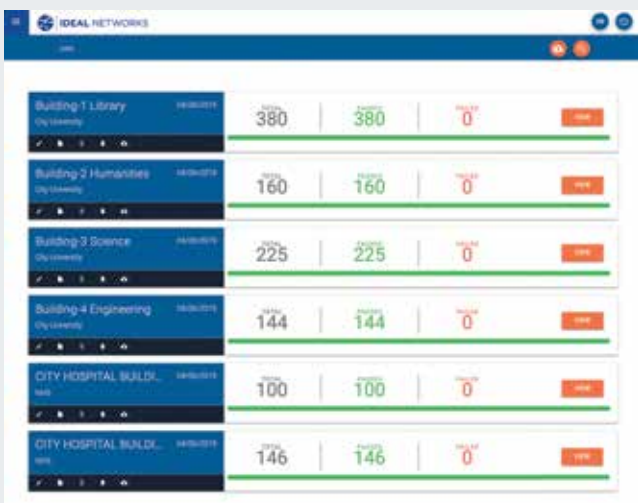


Logiciel Cloud

- **Fonctionne n'importe où via un navigateur internet** – IDEAL AnyWARE Cloud s'utilise sur PC, MAC et tablette (Android et iOS)
- **Stockage gratuit** – Pas besoin de serveurs ou de systèmes de sauvegardes dédiés
- **Grouper les informations dans le projet** – Il est possible de lier, dans les projets, des fichiers utiles, tels des photos, vidéos, plans de masse. Avec IDEAL AnyWARE Cloud toutes les informations essentielles se combinent dans un seul et même endroit
- **Partage plus facile des rapports** – IDEAL AnyWARE Cloud offre le partage des liens vers les rapports de test : plus besoin donc d'envoyer manuellement des pièces jointes lourdes par e-mail
- **Minimisation du temps de prise en main avec «WalkMe»** – IDEAL AnyWARE Cloud exploite l'outil de guide à l'utilisation étape par étape «WalkMe» pour avancer au plus vite sur les tâches importantes

Gestion de flottes avec plusieurs certificateurs

- **Superviser plusieurs appareils dans le même parc** : le système de traitement de flottes permet de savoir ainsi qui a utilisé le certificateur la dernière fois, quand le logiciel embarqué a été mis à jour, la future date de calibrage usine à réaliser et la dernière fois que les résultats ont été synchronisés. Il est également possible de gérer les périodes d'inactivité des testeurs et de s'assurer que les résultats sont bien transférés rapidement au bureau et non pas perdus ou effacés.



Capture d'écran d'un projet IDEAL AnyWARE Cloud



Capture d'écran des détails des résultats IDEAL AnyWARE Cloud

Collaboration en temps réel entre les équipes des bureaux et les techniciens terrain

Pré-configuration

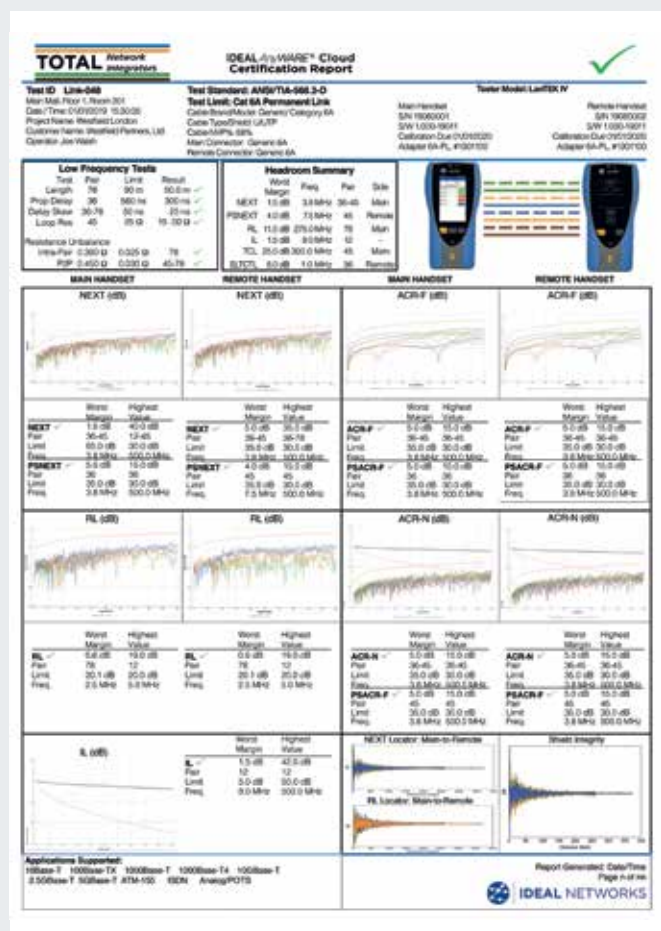
- **Moins d'erreurs de configurations** – Les chefs de projet rentrent à l'avance sur leur PC avec IDEAL AnyWARE Cloud toutes les informations concernant le projet futur; ensuite, sur le terrain, les techniciens téléchargeront ce projet dans leur LanTEK IV et n'auront plus qu'à lancer les Autotest prédéfinis : ainsi plus d'erreurs à cause d'informations mal configurées et la nécessité de refaire ensuite les tests
- **Création d'identifiants de test complexes** – Des nominations sophistiquées respectant les demandes des clients finaux sont totalement réalisables

Dépannages

- **Filtrage avancé** – La fonction de filtres de tests avec plusieurs entrées réduit le temps passé à faire des recherches et sélections

Support et formation

- **Réduction du temps de prise en main** – IDEAL AnyWARE Cloud intègre une aide didactique pro-active pas à pas sur les fonctionnalités principales
- **Prise en main à distance avec TeamViewer** – Avec cet outil IDEAL AnyWARE Cloud les utilisateurs au bureau peuvent se connecter sur le LanTEK IV de leur collègue à distance, pour aider à dépanner des liens défilants, améliorer la collaboration entre les équipes, expertiser les résultats et réduire les rappels clients



Rapport de certification PDF généré par IDEAL AnyWARE Cloud

Rapports de certification professionnels

- **Profils clients** – Créez un profil pour chaque client différent avec le logo de sa société, son adresse et les informations de l'entreprise. Cette information est automatiquement intégrée aux rapports pour un gain de temps notable
- **Deux formats possibles de rapport**
 - **Synthèse** : une ligne par lien testé pour une vision d'ensemble du projet
 - **Classique** : une ou deux pages par lien certifié avec tous les résultats des mesures

LanTEK IV

Protection des surtensions

Une notification se déclenche immédiatement si l'équipement est raccordé sur un lien PoE ou Ethernet ou téléphone - et la protection gère

Détection du boîtier Récepteur

Alerte sonore et visuelle quand les 2 boîtiers sont sur le même lien

Connectivité complète

Wi-Fi
Bluetooth
USB A
USB C

Interface utilisateur intuitive

Pour faciliter configuration et fonctionnement

Schéma de câblage

En temps réel avant de lancer un Autotest

Écran tactile

Haute résolution couleur pour une exploitation aisée et résistant aux impacts

Interface talkie-walkie

Parler au collègue via le lien opérationnel cuivre ou fibre

Au-delà des Cat. 8 / Classe II

Le LanTEK IV 3000 MHz dépasse les plus hauts standards actuels de 50 % pour de futures applications

Connectivité avec imprimante d'étiquettes

Transmet les identifiants vers les imprimantes pour étiqueter rapidement et proprement

Pied arrière intégré

Pour pouvoir le placer sur une étagère ou un plan de travail et lire facilement l'écran

Nouvelles mesures requises

TCL / ELTCTL
NEXT commun / différentiel
Déséquilibre de la résistance
Intégrité du blindage

Conception robuste

Boîtier solide avec écran sécurisé et interfaces de mesure protégées (breveté)



Adaptateurs Permanent Link (VisiLINQ™)

Pour certifier les câblages rigides RJ45 en Cat. 5e/6/6A/8.1, blindés ou pas de l'infrastructure du lien entre le panneau de brassage et la prise : en femelle/femelle. Les contacts RJ45 situés aux extrémités des adaptateurs sont remplaçables par les utilisateurs sur le terrain pour minimiser les frais



Adaptateurs Channel Link

Large gamme de modèles : Cat. 6A/6/5e sur RJ45, Cat. 8.1 sur RJ45, Cat.7A/8.2 sur des GG45, TERA ou EC7. Ils permettent de certifier les liens Permanent Link avec en plus, aux deux extrémités, des cordons souples clients qui devront rester impérativement sur place après les tests



Adaptateurs pour certifications de cordons RJ45

Quand utilisés en paire : pour certifier des cordons RJ45 en Cat. 6A, 6 ou 5e conformément aux normes TIA et ISO. Ou en unitaire coté boîtier Récepteur combiné à un Permanent Link coté boîtier Principal pour certifier en méthode MPTL (lien femelle vers plug mâle)

FiberTEK IV

Dépannage visuel

Laser rouge pour localiser visuellement les défauts et repérer les interfaces optiques

Indications par diodes LED

Clignotement en rouge pour prévenir d'une réception de lumière et en vert quand il est connecté au Tx FiberTEK IV

Accepte les connecteurs classiques

Livré avec les adaptateurs SC, FC, ST - et les LC sont optionnels

Certification

Certifications normatives fibre de Niveau 1 - en photométrie - pour les liens multimodes & monomodes

Mesures bidirectionnelles simplifiées

Élimine le processus manuel de fusion des tests unidirectionnels dans un seul enregistrement

Conformité aux tests "Encircled Flux"

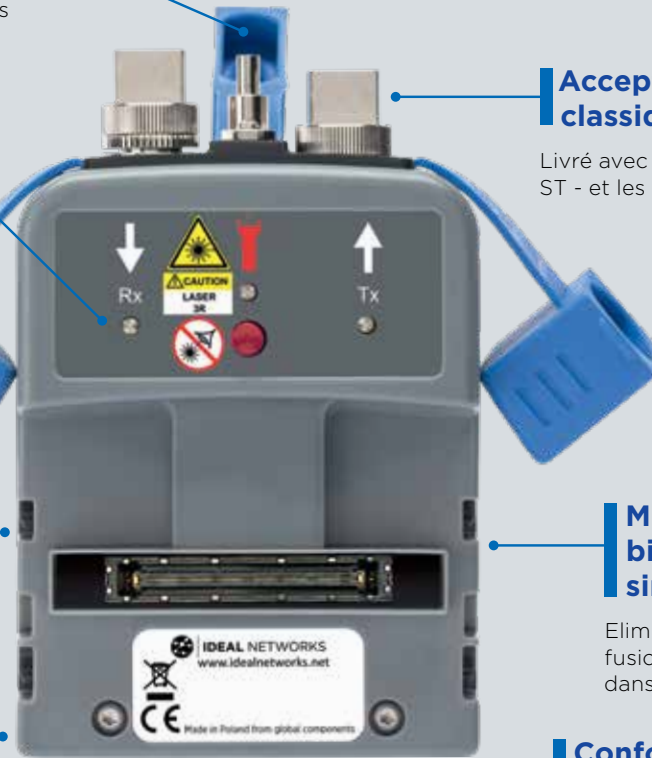
Compatibles avec les normes 2016 IEC 14763-3 et ANSI/TIA-526-14-C pour les fibres multimodes (accessoire facultatif - voir dernière page pour les détails)

Calibrage à faire sur site

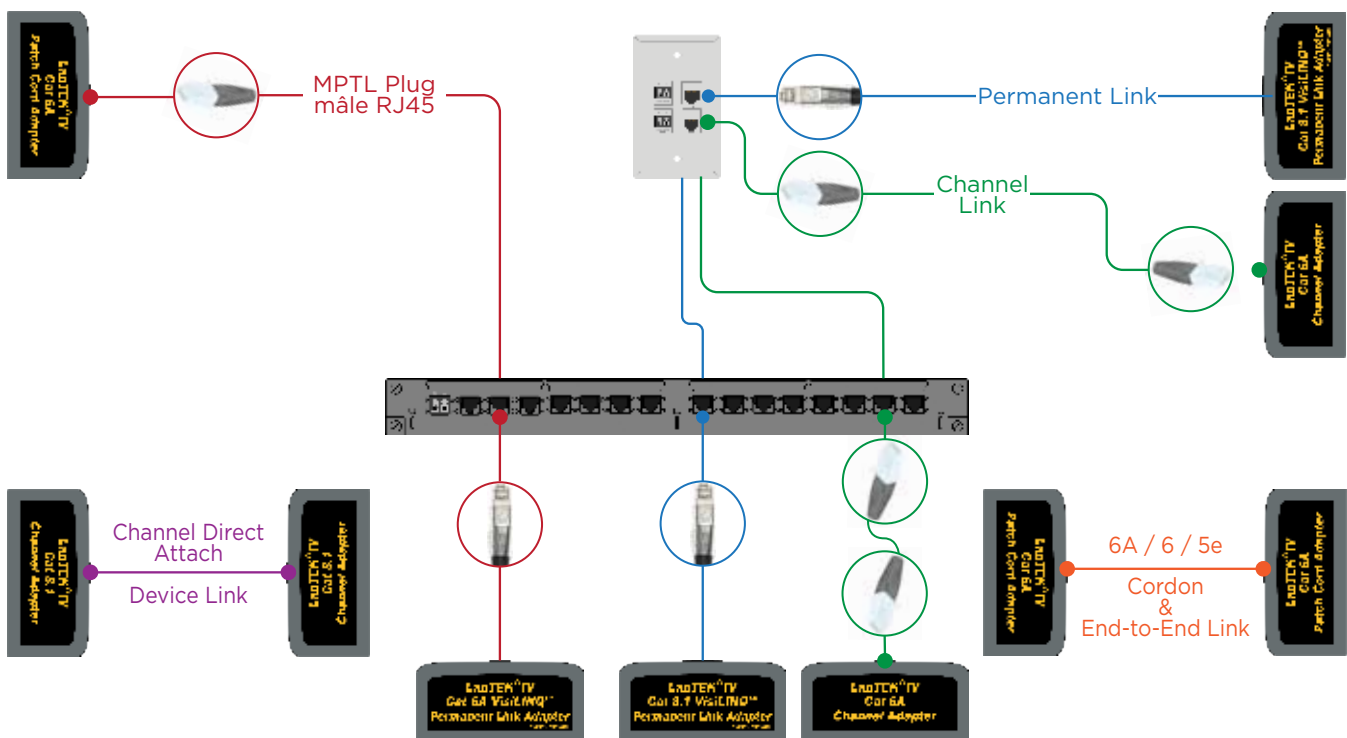
Autorise les méthodes d'étalonnages avec 1 ou 3 jarretières, assurant la précision et la conformité aux normes IEC et ANSI/TI

Conformité avec toutes les normes internationales TIA/ISO/IEC

Voir le site internet pour plus de détails



Applications





Sapphire CARE PLAN

Une protection complète pour vos LanTEK IV et FiberTEK IV

Le contrat de services Sapphire minimise les temps d'arrêts, réduit les dépenses et évite les factures de réparation imprévues. Il contient :

Un calibrage usine annuel gratuit – Pour rester précis

Des réparations gratuites – Pour éviter les facturations imprévues

Un appareil prêté gracieusement lors des réparations et calibrages – Pas de temps d'arrêt

Une formation en ligne offerte et un support technique
– Pour améliorer l'efficacité

Les enlèvements et livraisons compris – Pour réduire les coûts

Des accessoires complémentaires inclus – Pour limiter les dépenses

Chaque année, vous pourrez choisir l'une des formules suivantes :

- 4 x paires de contacts RJ45 pour adaptateurs Permanent Link
- 2 x adaptateurs Channel Link Cat. 6A
- 2 x batteries
- 4 x cordons RJ45 Cat. 6A



Un support en temps réel via TeamViewer

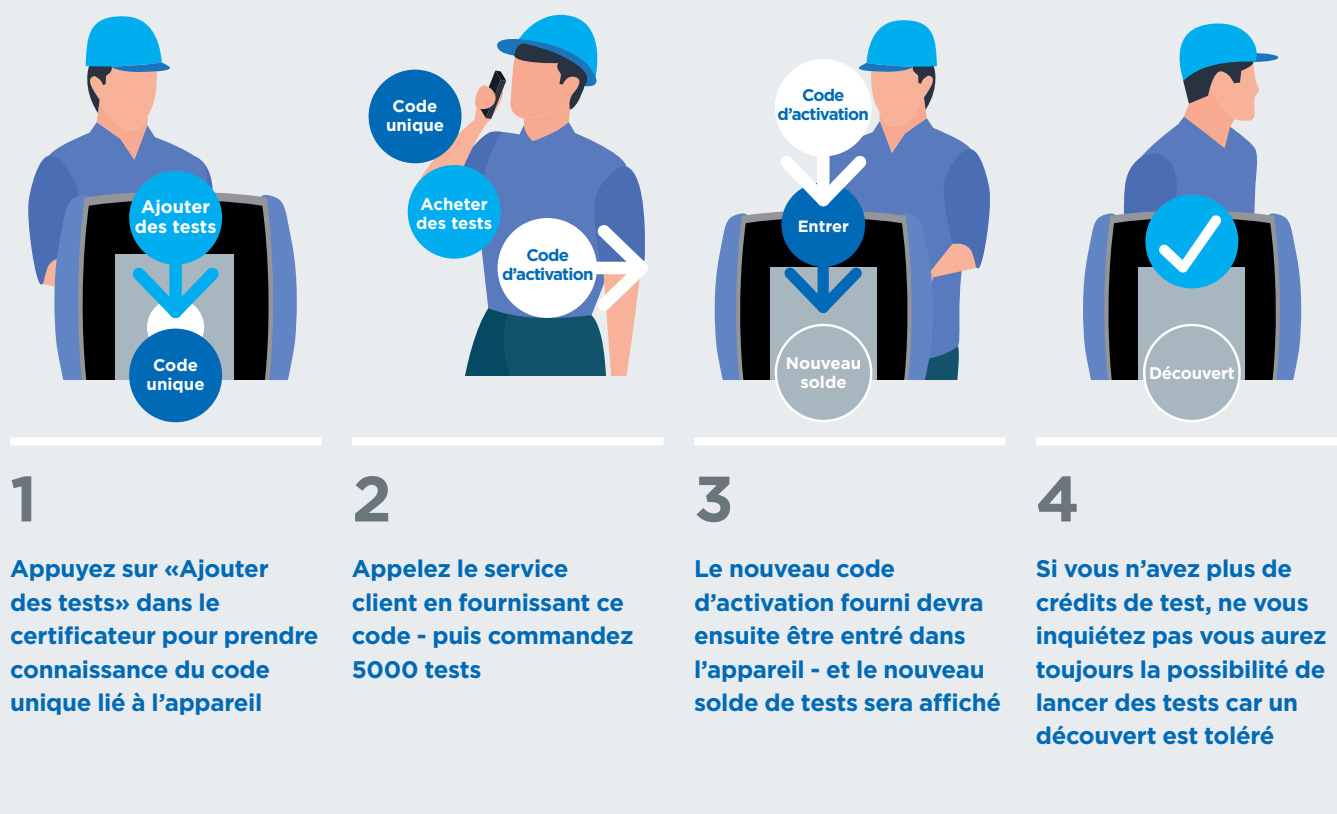


*Uniquement dans le cadre d'un contrat Sapphire

La méthode de financement exclusive “Ne payez que ce vous testez” (PAYT) améliore votre trésorerie

Pour les flottes de trois certificateurs ou plus, les contrats PAYT - Pay As You Test - vous offrirons la possibilité de convertir un investissement de capital en frais opérationnels. L'objectif étant d'optimiser votre trésorerie et d'étaler les dépenses. Cela vous permet de gérer votre budget en étant plus flexible sur vos achats et en facilitant l'attribution des dépenses liées aux projets. Deux méthodes existent : soit vous démarrez sans aucun investissement et l'appareil reste la propriété d'IDEAL, soit vous achetez le certificateur au prix spécial de 3000€ et en êtes propriétaire - et vous commanderez en plus tous les ans le nombre de tests nécessaire.

Achetez des crédits de tests en fonction de vos besoins, en suivant ces quelques étapes faciles :



LanTEK IV

Certificateur de câblage



CertIFICATEURS CUIVRES LanTEK IV

Référence	Contenu du kit
R163000	LanTEK IV-500 - Certificateur 500MHz - Cat. 6A / Classe EA et en dessous - avec 2 adaptateurs Permanent Link RJ45 Cat.6A VisiLINQ, 2 batteries Li-Ion, 2 chargeurs/alimentations secteur, 2 sangles, 1 guide de prise en main, 1 valise rigide
R163001	LanTEK IV-3000 - Certificateur 3000MHz - Cat. 8 / Classe I/II et en dessous - avec 2 adaptateurs Permanent Link RJ45 Cat.8.1 VisiLINQ, 2 batteries Li-Ion, 2 chargeurs/alimentations secteur, 2 sangles, 1 guide de prise en main, 1 valise rigide
TRADE163000	Achat d'un LanTEK IV-500 avec reprise d'un vieux certificateur (Cat. 5e min)
TRADE163001	Achat d'un LanTEK IV-3000 avec reprise d'un vieux certificateur (Cat. 5e min)

Adaptateurs et accessoires optionnels pour les LanTEK IV

Référence	Descriptions
R163052	Adaptateur Channel Link RJ45 Cat. 6A/6/5e LanTEK IV (une pièce)
R163053	Adaptateur Channel Link RJ45 Cat. 8.1/6A/6/5e LanTEK IV (une pièce)
R163054	Adaptateur universel TERA Cat. 8.2 LanTEK IV (une pièce)
R163056	Adaptateur universel GG45 Cat. 8.2 LanTEK IV (une pièce)
R163055	Adaptateur universel EC7 Cat. 8.2 LanTEK IV (une pièce)
R163057	Adaptateur MPTL & Certification de cordons Cat. 5e LanTEK IV (une pièce)
R163058	Adaptateur MPTL & Certification de cordons Cat. 6 LanTEK IV (une pièce)
R163059	Adaptateur MPTL & Certification de cordons Cat. 6A LanTEK IV (une pièce)
R161050	Kit de contacts RJ45 mâles pour adaptateurs Permanent Link LanTEK IV & III (une paire)

Contrats de services Sapphire LanTEK IV/III & FiberTEK IV/III

Référence	Descriptions
SCP1YRN	1 année de contrat commandé avec un LanTEK neuf - remise de 10% *
SCP2YRN	2 années de contrat commandé avec un LanTEK neuf - remise de 10% *
SCP3YRN	3 années de contrat commandé avec un LanTEK neuf - remise de 10% *
SCP1YR	1 année de contrat commandé plus de 60 jours après un LanTEK neuf
SCP2YR	2 années de contrat commandé plus de 60 jours après un LanTEK neuf
SCP3YR	3 années de contrat commandé plus de 60 jours après un LanTEK neuf
SCP1YF	1 année de contrat FiberTEK avec LanTEK aussi sous contrat
SCP2YF	2 années de contrat FiberTEK avec LanTEK aussi sous contrat
SCP3YF	3 années de contrat FiberTEK avec LanTEK aussi sous contrat

Sont inclus gratuitement par année : réparations standards sur la durée du contrat, calibrations usines réalisées à la fin de chaque année, prêt d'un appareil en cas de panne et pendant les calibrations usines, enlèvement et livraison en France métropolitaine, 1 kit de remplacement d'accessoires (à choisir parmi la liste pré-définie), mises à jour logicielles, support technique. Nos termes et conditions s'appliquent.

* Références et prix spéciaux pour les contrats souscrits jusqu'à 60 jours après l'achat d'un LanTEK III/IV neuf. Pour de plus amples informations, veuillez consulter notre site dans l'onglet «Accessoires LanTEK III/IV» : www.idealnetworks.net/fr

Modules fibre optique FiberTEK IV

Référence	Contenu du kit
R164008	FiberTEK IV MM : Kit photométrie multimode. Avec 2 modules multimodes, 4 adaptateurs amovibles en SC, ST et FC, 6 jarretières SC-SC multimodes 50µm conformes à la norme ISO/IEC14763-3, 2 traversées SC/SC duplex, 1 guide de prise en main, 1 valise rigide - pour LanTEK IV uniquement
R164009	FiberTEK IV SM : Kit photométrie monomode - Avec 2 modules monomodes, 4 adaptateurs amovibles en SC, ST et FC, 6 jarretières SC-SC monomodes 9µm conformes à la norme ISO/IEC14763-3, 2 traversées SC/SC duplex, 1 guide de prise en main, 1 valise rigide - pour LanTEK IV uniquement
R164010	FiberTEK IV MM SM : Kit photométrie combiné Multimode + Monomode - Avec 2 modules multimodes, 2 modules monomodes, 8 adaptateurs amovibles en SC, ST et FC, 6 jarretières SC-SC multimodes 50µm et 6 jarretières SC-SC monomodes 9µm conformes à la norme ISO/IEC14763-3, 4 traversées SC/SC duplex, 1 guide de prise en main, 1 valise rigide - pour LanTEK IV uniquement

Adaptateurs et accessoires optionnels pour les FiberTEK IV

Référence	Descriptions
R164050	Kit Encircled Flux connecteurs SC-SC FiberTEK IV & III Multimode
R164051	Kit Encircled Flux connecteurs SC-LC FiberTEK IV & III Multimode
R164064	Adaptateur LC Récepteur FiberTEK IV & III
R164061	1 Kit LC multimode avec 2 adaptateurs LC pour les interfaces Rx des FiberTEK IV & III, et avec des jarretières 50/125µm
R164062	1 Kit LC monomode avec 2 adaptateurs LC pour les interfaces Rx des FiberTEK IV & III, et avec des jarretières 9/125µm

Les **certificateurs LanTEK III 500 MHz** restent disponibles à la vente. Voir le site Internet pour plus de détails.

Tous les **certificateurs LanTEK IV** sont livrés avec leurs adaptateurs Permanent Link et, afin de réduire les dépenses inutiles, les adaptateurs Channel ne le sont pas; il sont bien sûr disponibles en option.



IDEAL NETWORKS

IDEAL INDUSTRIES SAS
ZA Burospace - Bâtiment 23, Route de Gisy,
91571 BIEVRES Cedex
France
Tel +33 (0)1 69 35 54 70 | Fax +33 (0)1 60 19 00 48

francesales@idealnwd.com

www.idealnetworks.net



Les spécifications peuvent changer sans préavis.
Sauf Erreurs et omissions.

© IDEAL INDUSTRIES NETWORKS LIMITED 2019

Les logos IDEAL NETWORKS, LanTEK, FiberTEK, VisiLINQ et IDEAL AnyWARE sont des marques déposées par IDEAL INDUSTRIES NETWORKS LIMITED.